

ポールにも壁面にも設置が可能です
水銀灯→ソーラーLED照明へ

SIGEN-FM4012

～ 満月 ～
FULL MOON



Come from nature, Light up the future
～自然の力で未来を明るく～

 **SIGEN**
SOLAR ENERGY

■仕様

仕 様		SIGEN-FM4012
パネル	出力	4.5V/40W
	太陽電池タイプ	単結晶シリコン
	表面仕様	完全防水仕様（強化ガラス）
	サイズ	405×610×25mm
	期待寿命	約25年
バッテリー	タイプ	リン酸鉄リチウムイオン
	容量	105Wh
	期待寿命	約7～8年（2000サイクル）
LED照明	消費電力	12W
	明るさ	1500～1800LM
	ライトサイズ	439.7×437.9
	材質	アルミニウム合金、アクリル樹脂（PMMA）
	期待寿命	約50000時間（1日10時間点灯で約14年）
システム	無日照保証	約2～3日
	点灯時間	日没から点灯
	点灯モード	リモコンで4種類のモードから選択可能
	動作環境温度	-20℃～60℃
重量（ポールを除く）		約7kg
推奨環境	日照時間	平均5時間以上/日
	設置高さ	約3～6m
	設置間隔	約8～10m
保証期間		1年

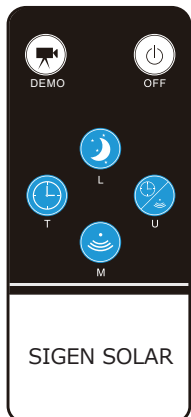


※SIGEN-FM4012-P ポール仕様

ポール	材 質	アルミニウム合金
	寸法 （3段ポール）	上段：855mm（径58mm） 中段：1195mm（径80mm） 下段：800mm（径110mm）

※仕様や設定につきましては技術の進歩などに伴い、予告なく変更する場合がございます。
 ※日照条件やご使用の環境により、点灯時間が短くなる場合がございます。
 ※各期待寿命、及び無日照保証（雨天・曇天時の点灯日数）はあくまでも目安であり、ご使用の環境や設定により前後する場合がございます。
 予めご了承ください。

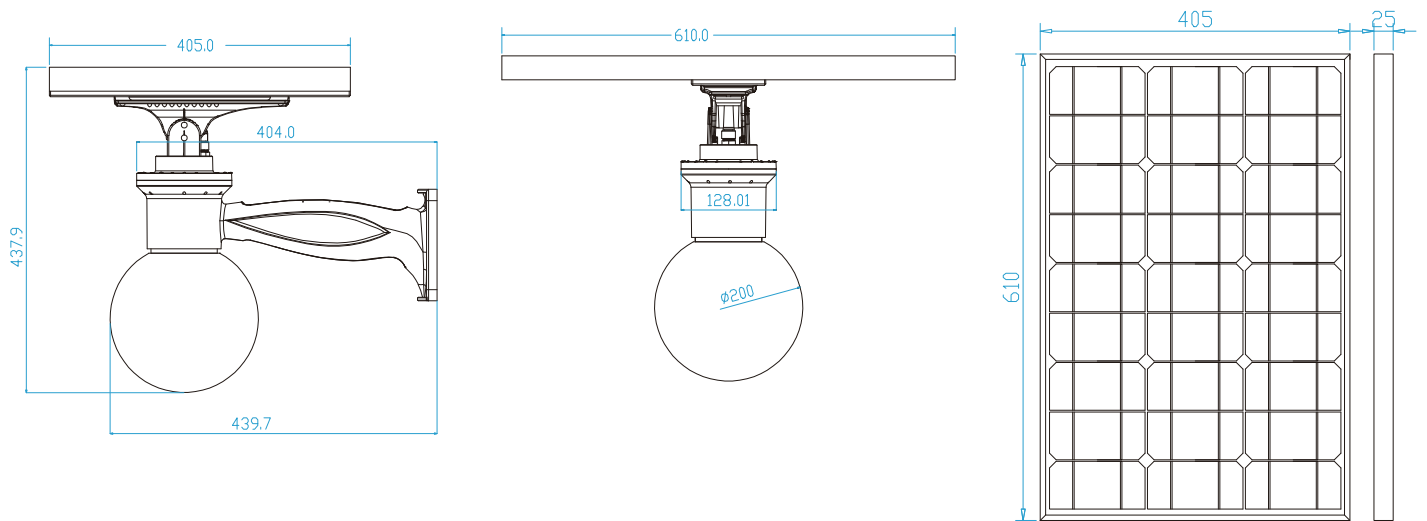
■モード設定



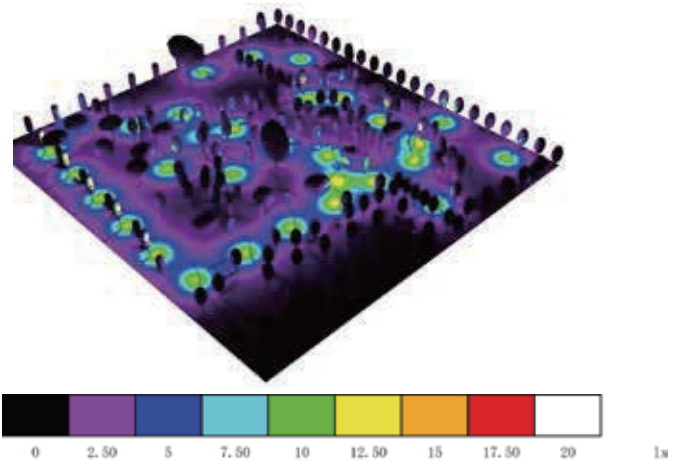
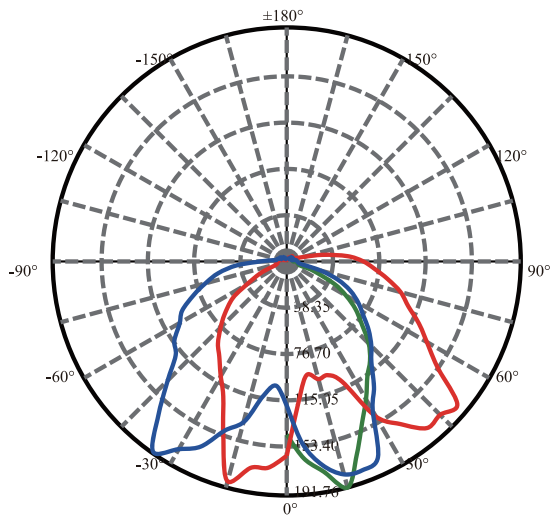
- DEMO:** 昼夜問わず、人が来たら点灯、いなくなると消灯（テスト使用のみ）
- OFF:** 昼夜問わず、消灯
- L:** 日没後、1時間100%点灯→3時間70%点灯→日の出まで20%点灯
- T:** 日没後、1時間100%点灯→2時間70%点灯→3時間40%点灯→消灯
- U:** 日没後、1時間100%点灯→3時間70%点灯→人感センサー稼働（スタンバイ時10%、センサー感知時40%）
- M:** 日没後、3時間スタンバイ時50%、センサー感知時100%→スタンバイ時20%、センサー感知時80%

Note: 1. 初期設定はUモードに設定されています。
 2. 1度モードを変更すると、リモコンで再びモードを変更しない限りモードは固定されます。

■ 姿図・外観図



■ 光度分布曲線



■ 設置イメージ



SIGEN-FM4012は、多種多様なポールや壁面に設置でき、商店街、駐車場、公園などの外灯として災害時、停電時には大活躍の商品です。



株式会社シゲン

www.sigen-rsk.com

takumilight.win



本社

東京都多摩市連光寺6-18-1 シゲンビル3F
TEL:042-310-0750 / FAX:042-310-0757
E-mail: support@sigen-rsk.com

SOLAR ENERGY COMPANY.