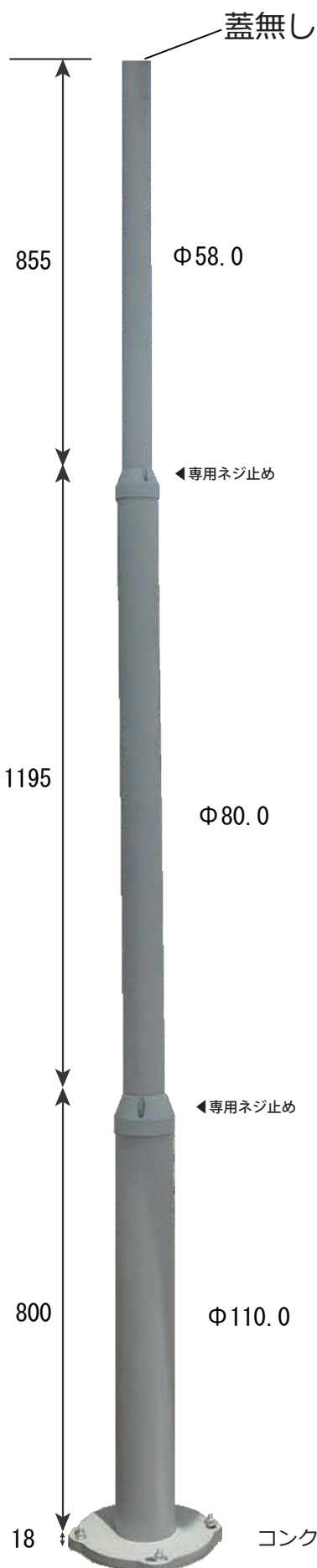


■ 3段ポール 外観・姿図

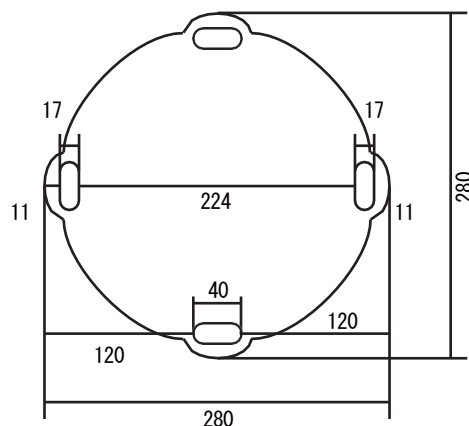


【仕様】
材質：アルミニウム合金
寸法：L-2850（組立後）
上段：φ58 L-855 t2.0
中段：φ80 L-1195 t2.0
下段：φ110 L-800 t2.0
塗装：粉体吹付塗装（熔融亜鉛めっき処理済み）
重量：約7kg

※仕様は予告なく変更する場合がございます。

■ ベースプレート

280×280 t22



発送時に M16-L100 のアンカーを同梱しておりますが、あくまでも簡易的なものとなります。

また、コンクリート基礎のサイズは通常 350 角あれば打ち込み可能ですが、500×700 角（耐重量 350kg）を推奨しております。